



Модельно-ориентированное проектирование (MBD)

Как использование полных 3D-моделей помогает справиться со сложностью, максимально повысить ценность услуг для клиентов и опередить конкурентов

Содержание

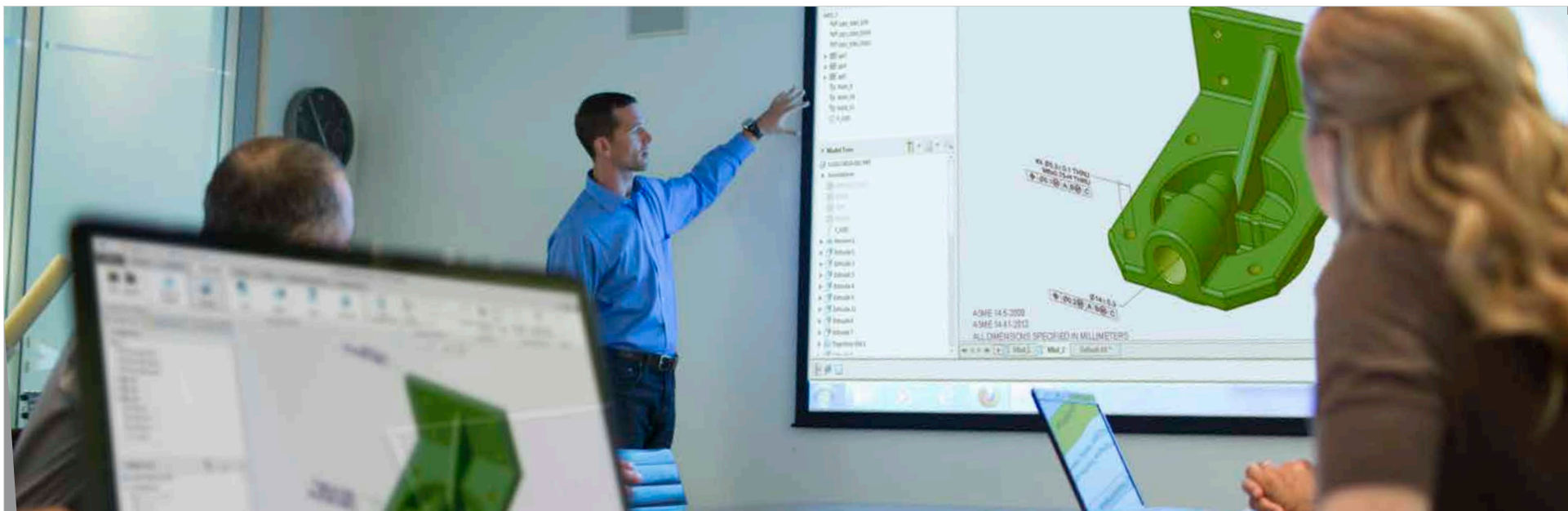
Готова ли ваша организация?	3
Что такое модельно-ориентированное проектирование (MBD)?	4
В чем состоит недостаток 2D-чертежей?	5
Основные коммерческие движущие силы внедрения модельно-ориентированного проектирования / предприятия (MBD/MBE)	6
Трудности и риски, связанные с модельно-ориентированным проектированием / модельно ориентированным предприятием	7
Экономическое обоснование внедрения MBD	8
Снижение сложности. Устранение неточностей, сокращение количества ошибок	9
Сокращение расходов. Повышение качества изделий	10
Переход на модельно-ориентированные методики — с чего начать?	11
Испытайте Creo Parametric сегодня с помощью бесплатной 30-дневной пробной версии!	12

Об авторе



Мадхави Рамеш (Madhavi Ramesh) является основателем компании Punditas, работающей в сфере сбора и анализа информации об эксплуатации изделий. Punditas — это социальная платформа сбора и анализа информации об эксплуатации изделий, которая позволяет реализовать ценность корпоративного программного обеспечения за счет структурированных и контекстных отзывов конечных пользователей в визуальной среде. Платформа Punditas обеспечивает поддержку критически важных бизнес-процессов и основу для повышения производительности работников, а также стимулирует повышение операционной эффективности и прибыльности организаций.

Мадхави обладает более чем 25-летним опытом в области разработки программных решений для научно-исследовательских, проектных и производственных организаций во всем мире. У нее есть опыт в сфере определения, разработки и развертывания продуктов, предназначенных для использования компаниями в аэрокосмической, оборонной отрасли, автомобилестроении и тяжелом машиностроении. До недавнего времени она занимала должность директора по управлению продуктами в компании PTC и отвечала за решение PTC Model Based Enterprise, а также линейку продуктов для визуализации. Мадхави также имеет опыт предпринимательской деятельности. Она была соучредителем и главным технологом корпорации Visual Collaboration Technologies Inc. Г-жа Рамеш получила диплом магистра в области информатики в университете Майсура (University of Mysore) в Индии и получила сертификат Six Sigma.



Готова ли ваша организация?

Современная бизнес-среда является сложной, динамичной и по своей природе предполагает многочисленные взаимосвязи, а поэтому требует преодоления ограничений, связанных с традиционными подходами. Разработка изделий становится все более сложной и динамичной. Традиционные методы, процессы, инструменты проектирования и мышление должны развиваться не только для решения связанных со сложностью проблем, но и для извлечения из нее выгоды.

Модельно-ориентированное проектирование — это новейший подход к проектированию, который имеет большой потенциал в плане решения проблем, связанных с возрастающей сложностью систем, а также сокращения затрат времени, расходов и рисков, связанных с разработкой и поставкой этих систем.

Модельно-ориентированное проектирование (MBD) основано на создании полных «пакетов технических данных» (TDP), включающих 3D-модели и связанные с ними элементы данных, дающие полное определение изделия, которое может эффективно передаваться и использоваться всеми клиентами на последующих этапах без необходимости использования 2D-чертежей. Такой пакет TDP становится единым источником достоверных данных, доступ к которому предоставляется различным организациям на последующих этапах, например организациям, обеспечивающим контроль качества, проверки, производство, снабжение, и прочим для исследования, анализа, изготовления и проверки изделий.

Модельно-ориентированное предприятие (МВЕ), напротив, является полностью интегрированной и обеспечивающей совместную работу средой, которая предоставляет совместный доступ к проверенным и утвержденным данным MBD всем подразделениям предприятия, что позволяет реализовывать проекты изделий, от разработки концепции до поддержки готовых изделий.

Что такое модельно-ориентированное проектирование (MBD)?

- Задачей MBD является обеспечение всем участникам процесса в организации доступа к полному цифровому определению изделия не только **в нужное время**, но также **в точно необходимом объеме**.
- Задачей MBD является создание полностью определенных 3D-моделей, включающих конструкторский замысел и служащих в качестве основного определения изделия для всех подразделений предприятия, организация таких моделей и управление ими.
- Задачей MBD является создание пакета TDP, который включает разные аспекты конструкции, используемые производственным подразделением, подразделениями контроля, обслуживания, маркетинга, поставщиками и прочими пользователями на последующих этапах.

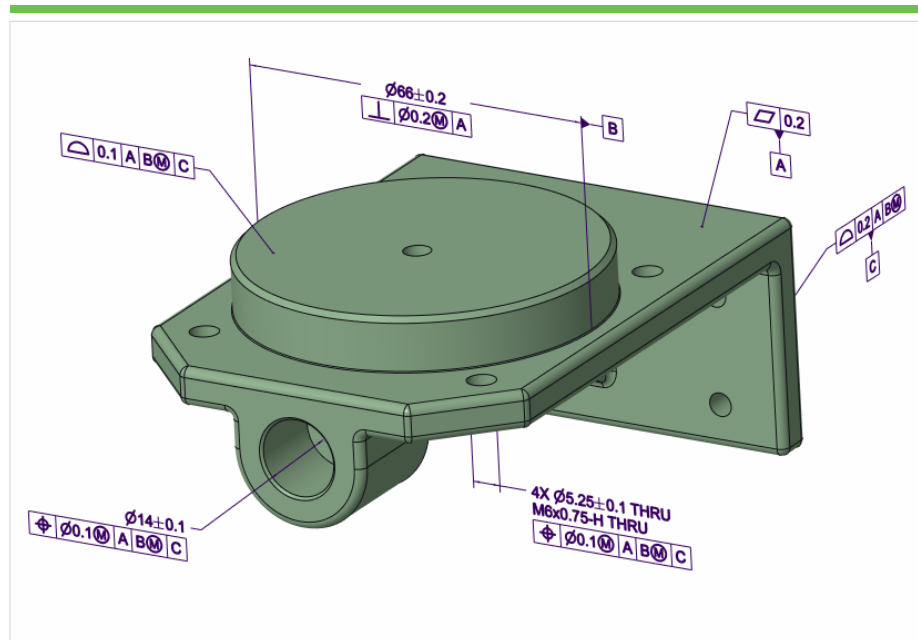
« На этапе MBD роль утвержденной документации переходит от чертежей к аннотированной 3D-модели»,



— Рафаэл Нашсименто (Raphael Nascimento), менеджер про продукту, компания PTC

Чем модельно-ориентированное проектирование (MBD) НЕ является?

- Модельно-ориентированное проектирование — это НЕ синоним безбумажного проектирования!
- Модельно-ориентированное проектирование — это НЕ просто передача моделей из одного подразделения или программного средства в другое (то есть между проектными, конструкторскими и аналитическими средствами либо из одного средства планирования процессов в другое).



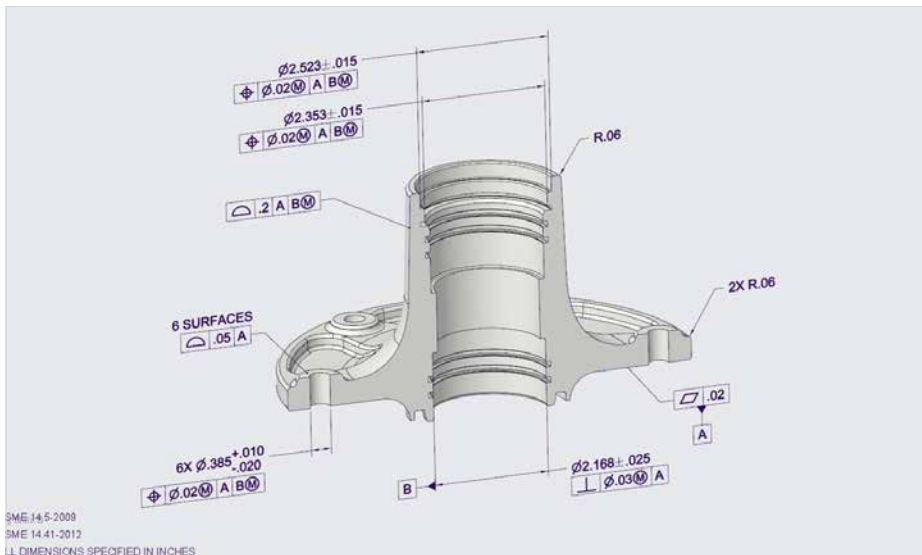
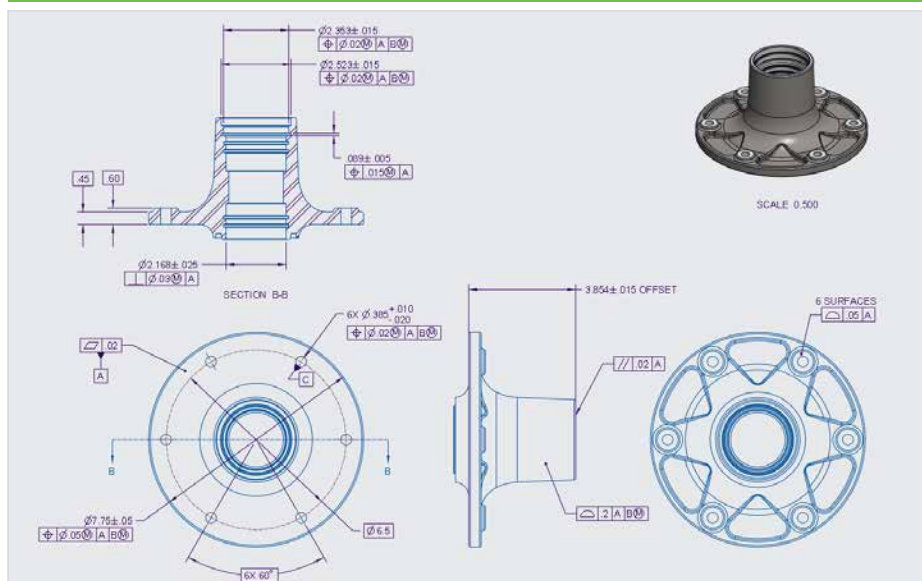
Основой MBD является точная 3D-геометрия и аннотации.

В чем состоит недостаток 2D-чертежей?

Исторически процессы проектирования были ориентированы на 2D-чертежи. Чертежи являются основной документацией и оставались основными определяющими изделие материалами на протяжении очень многих лет. Большинство пользователей на этапах проектирования, производства и последующих этапах полагались на физическое или цифровое представление 2D-чертежей для передачи информации о формах и размерах, необходимой для реализации производственных процессов. С учетом развития технологий и текущих коммерческих задач по сокращению циклов разработки изделий 2D-чертежи перестали отвечать требованиям в нескольких отношениях.

2D-чертежи не отвечают требованиям в следующих областях:

- Быстрое развитие мобильных технологий и будущее доступных по цене 3D-технологий. 3D-визуализация становится широко распространенной методикой.
- 2D-чертежи генерируются из 3D-моделей. Воссоздание чертежей требует много времени и является напрасной тратой усилий.
- 2D-чертежи сами по себе недостаточны для документирования инноваций, создаваемых инженерами. Поэтому полное определение конструкции должно храниться в нескольких источниках данных, не связанных с 2D-чертежом.
- 2D-чертежи не подходят для широкой совместной работы участников, находящихся в разных географических регионах.
- 2D-чертежи больше подвержены ошибкам интерпретации и приводят к несоответствию конструкции требованиям, а также неточностям данных.
- Современные молодые инженеры отличаются от молодых инженеров прошлого. Создание 2D-чертежей для них является «шагом назад», потому что они «думают, видят и действуют в 3D».



Аннотированные 3D-модели устраняют проблемы интерпретации, связанные с 2D-чертежами.

Основные коммерческие движущие силы внедрения модельно-ориентированного проектирования / предприятия (MBD/MBE)

Ряд основных движущих сил развития рынка и технологий меняет наш фундаментальный подход к методам, процессам и средствам проектирования. Помимо прочих наблюдаются следующие основные тенденции.

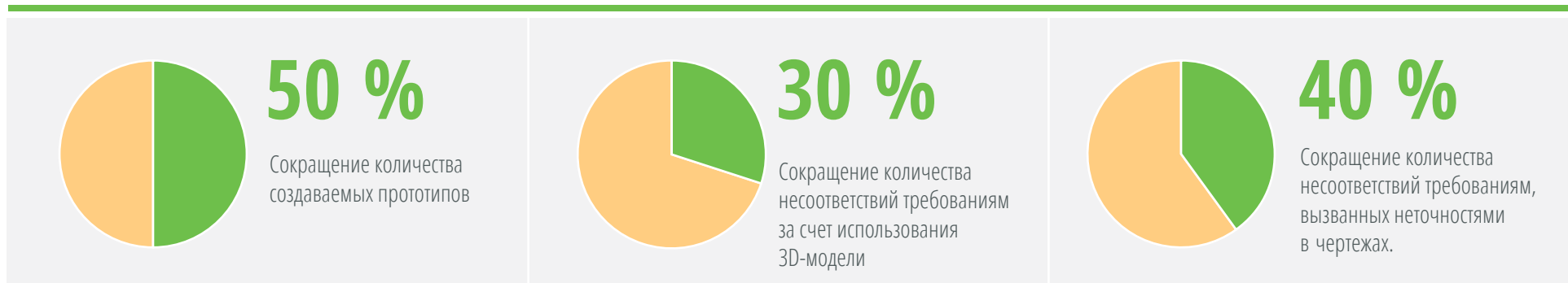
Основные тенденции

- Тенденции повсеместного распространения технологий:
 - мобильные технологии, доступные по цене 3D-технологии.
- Экономические тенденции:
 - необходимость снижения себестоимости, сокращение ресурсов.
- Тенденции в области регулирования:
 - шифрование, архивирование данных.
- Культурные тенденции:
 - постоянное подключение к сети, демократизация знаний, социальные сети;
 - привлекательность дохода.

Движущие силы рынка

- Потребности и требования:
 - сокращение сроков вывода изделий на рынок, эффективность процессов, привлекательность дохода.
- Затраты, связанные с переходами между разными программными средствами:
 - консолидация поставщиков и программных средств.
- Участники цепочки добавления стоимости:
 - повторное использование конструкций, различные исполнения изделий.
- Конкуренты:
 - новые участники рынка, низкие требования для выхода на рынок.

Преимущества



Источник: Aberdeen

Трудности и риски, связанные с модельно-ориентированным проектированием / модельно-ориентированным предприятием

MBD и MBE являются многообещающими решениями, которые помогут справиться с возрастающей сложностью современных изделий и бизнес-процессов. Как и в случае любого нового подхода, на пути внедрения этих решений существует ряд препятствий. Эти препятствия включают не только коммерческие и технологические, но и культурные препятствия.

Технологические препятствия

- Уровень развития инструментов.
- Давно существующие проблемы обмена данными и проверки данных.
- Стандарты и принятые методы долгосрочного хранения и архивирования данных.
- Риски и прочие неизвестные факторы, связанные с внедрением новых технологий.

Культурные препятствия

- Внедрение цифрового интерфейса пользователя вместо карандаша и бумаги.
- Сопrotивление переменам и новым методам работы.
- Обучение персонала работе с новым программным обеспечением и интерфейсами пользователя.
- Заблуждение относительно движущих сил ценности методики MBE.

Коммерческие препятствия

- Готовность клиентов и принятие окончательных 3D-материалов вместо традиционных 2D-чертежей.
- Готовность поставщиков.
- Заинтересованность руководства.
- Обоснование рентабельности инвестиций.
- Требуются инвестиции в программные средства, обучение и инфраструктуру.
- Изменения существующего бизнес-процесса.

« Не секрет, что отрасль давно заинтересована во внедрении подхода MBD. Однако я считаю, что сейчас мы достигли этапа, на котором модельно-ориентированное проектирование начинает становиться практичным»,



— Дастин Уитлоу (Dustin Whitlow), пропагандист подхода MBD, FA&D

Экономическое обоснование внедрения MBD

Надежное модельно-ориентированное проектирование является необходимым условием для перехода к модельно-ориентированному предприятию. Хотя концепция MBD известна уже не один год, она, конечно, столкнулась на пути внедрения с достаточной долей трудностей. Теперь кажется, что многие трудности, которые раньше считались камнем преткновения на пути внедрения подхода MBD, быстро пропадают. За счет развития технологий и стандартов сейчас мы достигли уровня, когда подход MBD станет предпочтительным методом конструирования в ближайшем будущем. Пять основных коммерческих движущих сил внедрения подхода MBD и, в результате, методики MBE:

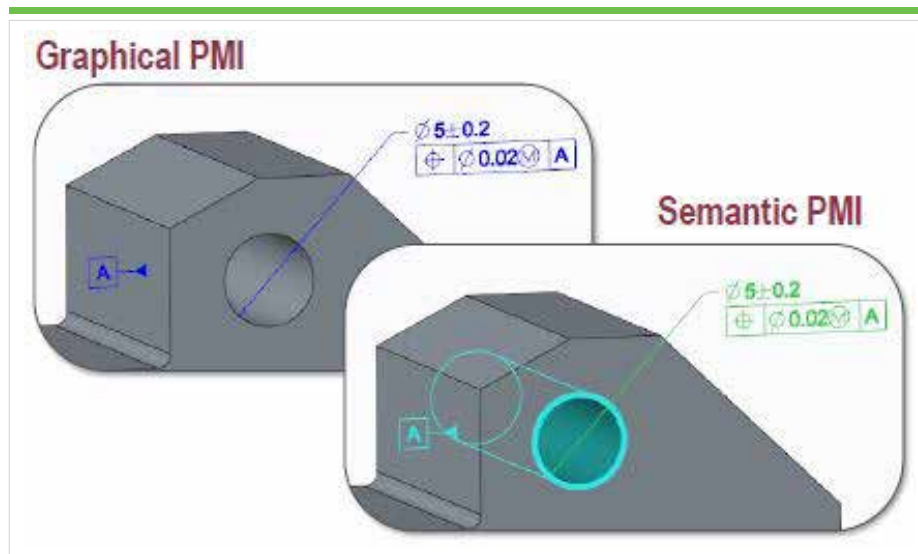
- ускорение — за счет повышения скорости реализации проектов изделий;
- повышение интеллектуальности — за счет автоматизации нового поколения;
- повышение качества — за счет повышения качества модели и самого изделия;
- снижение себестоимости — за счет внедрения экономически эффективных процессов на последующих этапах;
- повышение безопасности — за счет внедрения инновационных идей.

Устранение неоднозначности за счет передачи конструкторского замысла потребителям на последующих этапах. Повышение ясности

Люди хорошо воспринимают интерактивные трехмерные визуальные материалы, а цифровые средства автоматизации требуют явных определений модели.

Подход MBD позволяет реализовать методику цифрового изделия с главной аннотированной 3D-моделью, которая может с уверенностью повторно использоваться всеми основными заинтересованными лицами в рамках предприятия. Это позволяет разным подразделениям, конструкторскому, проектному, аналитическому, производственному, отделам снабжения и контроля качества получать доступ к общему полному цифровому определению изделия, которое включает интерактивные 3D-модели, информацию об изделии и производстве (PMI), а также все связанные данные. Методика 3D MBD позволяет пользователям напрямую просматривать, исследовать, анализировать, проверять и создавать изделия в противоположность чтению и интерпретации статических 2D-чертежей.

Модельно-ориентированное предприятие начинается с надежной методики MBD



Информация PMI, внедряемая в модель 3D MBD.

«Определение изделия MBD и качество неразрывно связаны с информацией PMI (информация об изделии и производстве), внедренной в модель 3D MBD. Наше видение методики MBE заключается в создании надежных моделей изделий, управление которыми осуществляется для уверенного использования всеми подразделениями предприятия»,

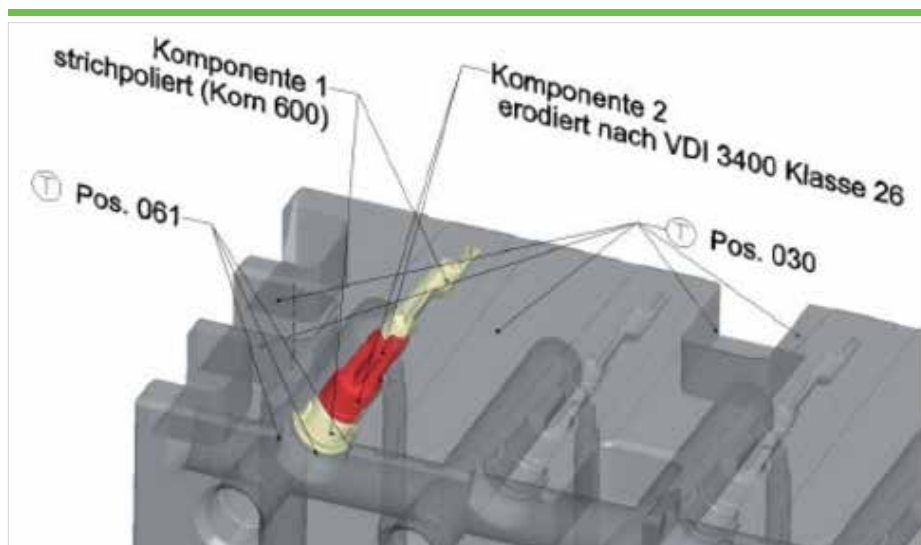


— Кертис Браун (Curtis Brown),
главный инженер-механик,
Honeywell FM&T

Снижение сложности. Устранение неточностей, сокращение количества ошибок

2D-чертежи больше подвержены ошибкам интерпретации, которые приводят к несоответствию конструкции требованиям, а также неточностям данных.

Методика MBD позволяет сократить количество доработок и ошибок, возникающих в процессе разработки. Возьмем, например, передачу информации о линии разъема сложной пластмассовой детали. Эта линия может быть представлена с помощью 25 или более видов на листе формата A0. И даже при использовании такого большого количества видов очень трудно представить, как эта линия разделяет модель.



Линии разъема в сложной пластмассовой детали.

При использовании методики MBD, напротив, эта сложная пластмассовая деталь с линией разъема может быть представлена двумя цветами — одним для каждой части модели. Например, красная часть модели и зеленая часть модели. Это визуальное представление является очень простым и понятным. Риски неверной интерпретации информации при использовании неподходящего производственного инструмента и т. д. сводятся к минимуму или даже устраняются вовсе.

Аннотированная полная модель может повторно использоваться специалистами по измерениям, при этом не требуется беспокоить конструктора вопросами о допусках, которые необходимо измерить, и прочем.

Чем сложнее чертежи, тем большую выгоду обеспечивает подход MBD

« Я большой фанат подхода MBD. Подход MBD — это больше не рекламная шумиха, он во всю внедряется. Да, на его пути есть препятствия, но уже не камни преткновения, и мы можем их преодолеть. Мы успешно провели испытания и смогли задокументировать позитивные коммерческие результаты и преимущества ».



— Стефан Проссер (Stephan Prosser), специалист по PLM, P & G

Сокращение расходов. Повышение качества изделий

Данные на 2D-чертеже настолько же важны как и данные, которые 2D-чертеж не включает...

Организации на последующих этапах хотят извлекать максимум из данных MBD. Возможность для пользователей на последующих этапах работать с 2D-чертежом, открывая 3D-модель, связанную с этим чертежом, позволяет им исследовать конструкцию более эффективно.

Текущий процесс предполагает предварительное включение конструктором в чертеж информации, объясняющей его (ее) замысел. А когда дело доходит до проверки, инженеры-контролеры вынуждены дублировать и воссоздавать эту же информацию, что может приводить к внесению ошибок.

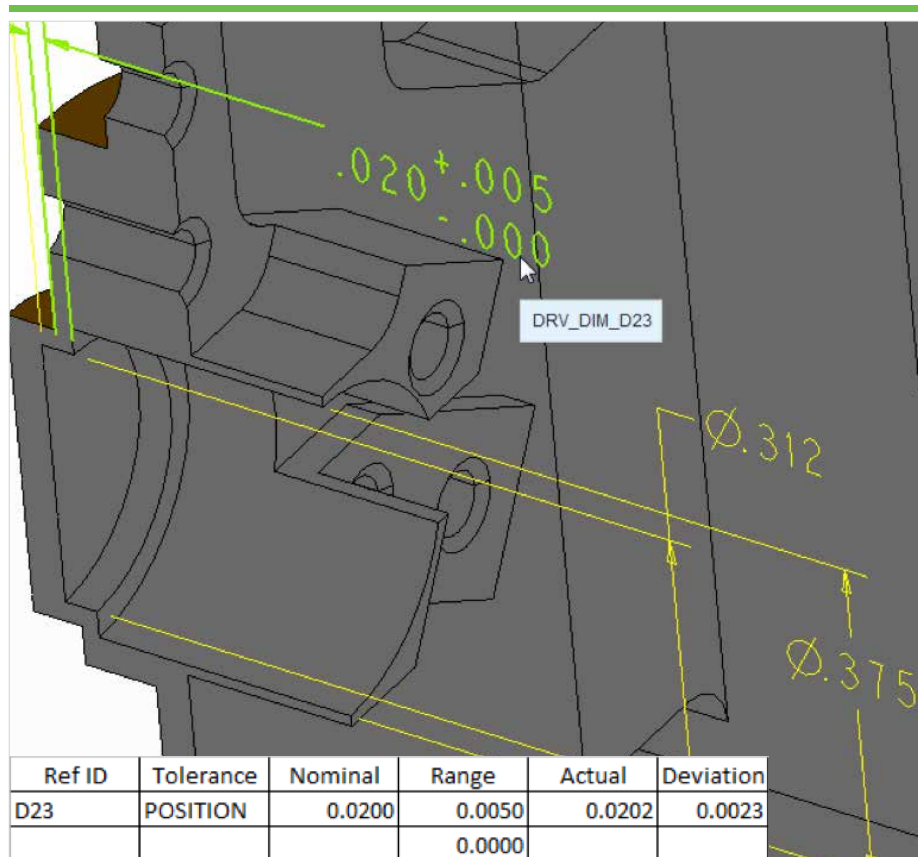
При использовании данных MBD информация, содержащаяся в 3D-модели, может автоматически извлекаться для контроля первого образца (FAI) или программирования машины КИМ. Это позволяет экономить время и усилия, а значит снижать расходы.

Возможность вращения, анализа и исследования 3D-модели в плане формы, размеров и функционирования имеет огромный потенциал

« MBD — это подход к разработке, обновлению и анализу конструкторского замысла, а MBE — это методика потребления информации. Основной движущей силой внедрения подхода MBD является стоимость качества. Наш пилотный проект был реализован успешно и обещает многое».



— Крис МакКи (Chris McKee),
старший специалист технической поддержки,
Honeywell Aerospace



Модель MBE с размерами и таблица результатов проверки.

Переход на модельно-ориентированные методики — с чего начать?

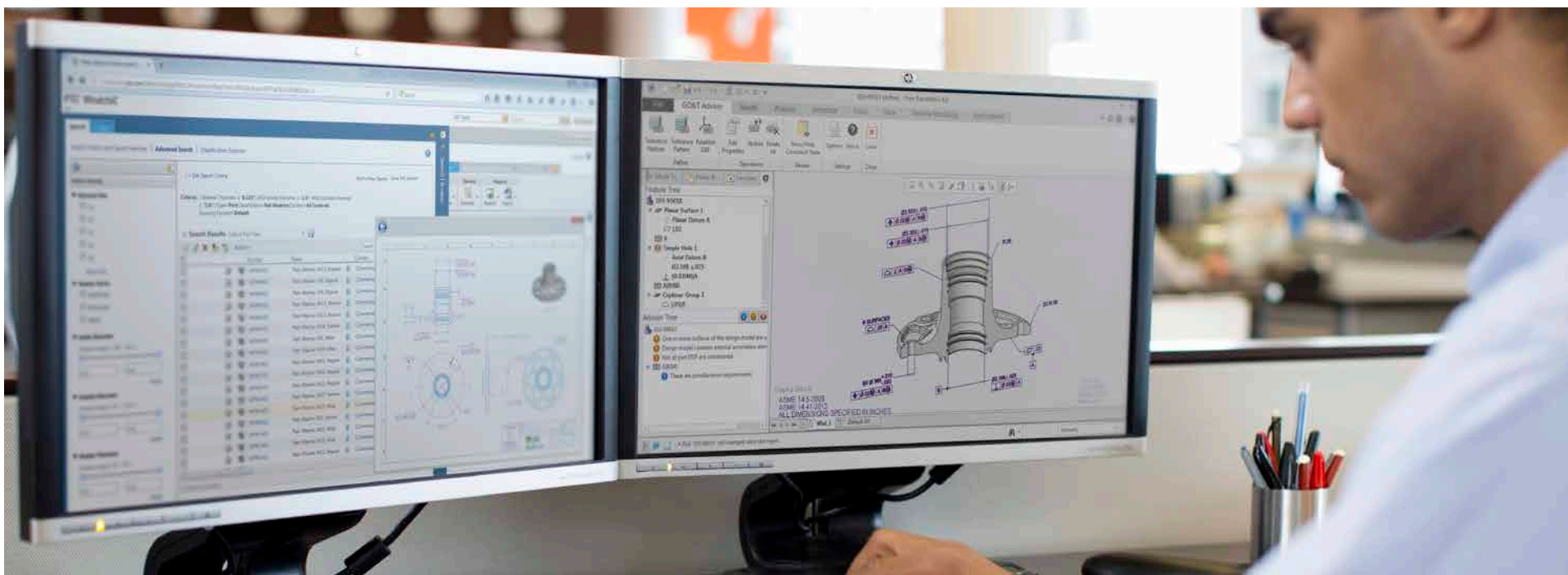
Переход к ориентированной на модели методике не является простым переходом, который можно легко «включать и выключать». Малые шаги могут предполагать оптимизацию существующих процессов, но крупные шаги потребуют изменений в рамках всей организации и культурных перемен. Модель зрелости возможностей для реализации методики модельно-ориентированного предприятия включает разные этапы, зависящие от доступности и полноты пакета технических данных. Пакет TDP включает все связанные с изделием данные, в том числе данные о формах, размерах и функционировании, необходимые разным участникам жизненного цикла изделия.

Ориентация на чертежи	Ориентация на модели	Модельно-ориентированное проектирование	Модельно-ориентированное предприятие
УРОВЕНЬ РАЗВИТИЯ 0	УРОВЕНЬ РАЗВИТИЯ 1	УРОВЕНЬ РАЗВИТИЯ 2	УРОВЕНЬ РАЗВИТИЯ 3
Главным документом является 2D-чертеж	Главным документом является 2D-чертеж	Главным документом является 3D-модель	Главным документом является полностью загруженная 3D-модель
<ul style="list-style-type: none"> 3D-модель не проверяется. Конфигурации 3D-модели не контролируются. Главными документами являются 2D-чертежи. Основными сдаваемыми документами для внутренних и внешних клиентов являются 2D-чертежи. 	<ul style="list-style-type: none"> 3D-модель проверяется. Конфигурации 3D-модели могут контролироваться. 2D-чертежи сохраняют приоритет. 	<ul style="list-style-type: none"> Конструкторский замысел документируется в аннотированной 3D-модели. 3D-модель проверяется, и ее конфигурации контролируются. Пакет технических данных (TDP), генерируемый из этих 3D-моделей, используется ограниченным кругом участников на последующих этапах. 	<ul style="list-style-type: none"> Полностью загруженные 3D-модели со связанными артефактами полностью определяют изделие. Управление конфигурациями, автоматическое создание полных пакетов TDP, внедренные процедуры архивирования. Полные пакеты TDP напрямую используются всеми пользователями на последующих этапах.

Испытайте Creo Parametric сегодня с помощью бесплатной 30-дневной пробной версии!

Самый эффективный, масштабируемый набор инструментов для 3D-конструирования изделий, обладающий более мощными возможностями, гибкостью и скоростью, что поможет вам ускорить весь процесс разработки изделий. Creo Parametric обеспечивает все возможности, помогающие вам и вашей компании в процессе перехода на модельно-ориентированное проектирование. В версии Creo 4.0 добавлены новые функции, которые как никогда упрощают и ускоряют процесс добавления и проверки 3D-аннотаций.

Начните работать с пробной версией сегодня >



© PTC Inc. (PTC), 2017 г. Все права защищены. Приведенные в настоящем документе сведения предоставляются исключительно в информационных целях, могут быть изменены без предварительного уведомления и не подразумевают никаких гарантий, обязательств или предложений со стороны компании PTC. PTC, логотип PTC и другие наименования изделий и логотипы PTC являются зарегистрированными товарными знаками компании PTC или ее дочерних компаний в США и других странах. Все другие наименования продуктов или компаний являются собственностью соответствующих владельцев. Сроки выпуска любой версии продукта, включая любые модули и функциональные средства, могут быть изменены по усмотрению компании PTC.

J8216-MBD-RU-0117